



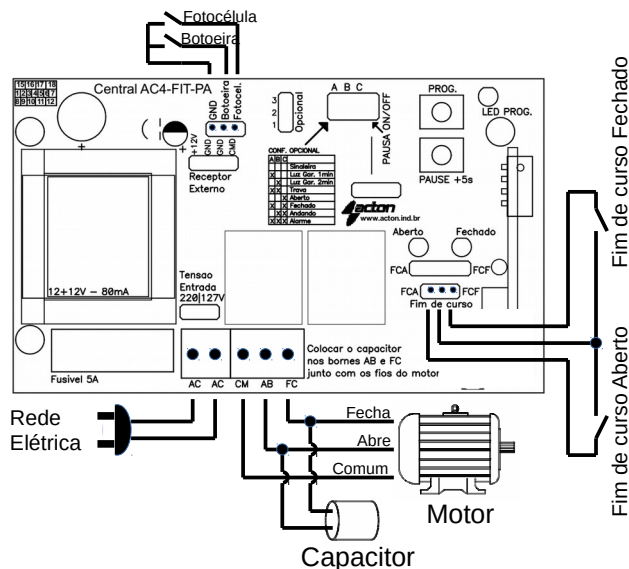
Central para Automatizadores Monofásicos AC4-FIT

INTRODUÇÃO

Parabéns! Você acaba de adquirir um produto Acton, sinônimo de garantia de qualidade. Leia atentamente todas as instruções antes de operar seu automatizador. Sua central para automatizadores possui as seguintes características:

- » Alimentação por transformador de 80mA bivolt 127V/220V, selecionado por strap;
- » Tempo de pausa, ativado por strap e regulado por chave táctil;
- » Tempo de abertura/fechamento cadastrado de modo automático;
- » Entrada para botoeira externa;
- » Entrada para fotocélula ou laço indutivo;
- » Saída para opcional a relé Acton;
- » Entrada para receptor externo;
- » Leds indicativos de fim de curso de abertura e fechamento;
- » Possibilidade de cadastramento de 768 botões de controles na versão code learning/rolling code;
- » Possibilidade de cadastramento de 2 botões de controle nas versões Jumper 8 ou Jumper 12.

ESQUEMA DE LIGAÇÃO



O desenho pode mudar conforme o modelo, mas os conectores são os mesmos.

INSTALAÇÃO BÁSICA / PROGRAMAÇÃO DE CONTROLES

1) Ligue a central. Para isso, selecione a tensão elétrica de entrada no strap "Tensão Entrada", conecte os cabos de energia nos bornes, os três cabos do motor, os cabos do capacitor e os cabos de fim de curso.

2) Com a central devidamente alimentada, cadastre um controle remoto. Para isso faça o seguinte:

- a) Pressione e solte o botão PROG, o led acenderá;
- b) Pressione e solte um botão do controle remoto, o led começará a piscar;
- c) Enquanto o led estiver piscando, pressione e solte novamente o botão PROG para confirmar a gravação;
- d) Repita os passos b) e c) quantas vezes forem necessárias para cada botão de cada controle remoto.
- e) Com o led aceso, pressione e solte o botão PROG novamente para sair, ou aguarde 10 segundos para finalizar automaticamente.

3) Com o led de programação apagado, certifique-se que não há nenhum obstáculo no caminho do portão e em seguida pressione e segure o botão PROG durante mais de 5 segundos. O portão começará a andar automaticamente e você poderá soltar o botão PROG! Enquanto o led estiver piscando, a central fará o reconhecimento do percurso. Aguarde o led apagar e seu automatizador estará pronto para ser usado.

Pronto, sua central já está funcionando! Se quiser configurar algum recurso adicional, continue a leitura do manual.

APAGANDO OS CONTROLES

Para apagar os controles da memória, proceda da seguinte maneira:

- 1) Pressione e solte a tecla "PROG", o led acenderá;
- 2) Pressione e segure durante 5 segundos a tecla "PROG", o led piscará continuamente indicando que os controles já foram apagados;
- 3) Para sair da programação, basta pressionar a tecla "PROG" enquanto o led estiver aceso, ou aguardar 10 s.

POR QUE A CENTRAL DEVE FAZER O RECONHECIMENTO DO PERCURSO?

Com o reconhecimento do percurso, a central sabe quanto tempo seu portão demora para abrir e fechar. Deste modo, se ocorrer alguma falha em um fim de curso, a central desliga o motor em um tempo determinado, evitando a queima do motor.

Se o reconhecimento do percurso não for feito, o motor poderá sobreaquecer e ficar seriamente danificado em uma falha do sensor de final de curso.

Durante o reconhecimento do percurso, um comando na botoeira, fotocélula ou controle remoto parará o portão imediatamente em uma emergência. Neste caso, refaça a programação executando o passo 3 da instalação.

TEMPO DE PAUSA

O tempo de pausa serve para fechar o portão automaticamente depois que ele estiver TOTALMENTE ABERTO durante um intervalo de tempo configurado previamente. Para ativar o recurso, deve-se colocar o strap PAUSA ON/OFF. Este tempo de pausa é configurado pressionando-se repetidamente a chave PAUSA +5S. A cada vez que a chave é pressionada e solta, o led PROG dá uma piscada, indicando que 5 segundos foram adicionados a este tempo. Pode-se zerar este tempo pressionando e segurando a chave PAUSE +5s durante mais de 5 segundos. Neste caso o led de programação piscará uma vez, indicando que o recurso foi desativado. O tempo máximo configurável é de 1275 segundos (ou 21 minutos), pressionando-se a chave 255 vezes.

RELÉ AUXILIAR

O relé auxiliar é um acessório opcional vendido separadamente para melhorar a automação do produto. Pode-se usá-lo para acender uma luz de garagem, uma sinaleira, uma trava elétrica dentre outros. Conecte no conector "Opcional", colocando o cabo

vermelho no pino 1 do conector. Para selecionar o modo que ele funcionará, coloque os straps A, B e C de acordo com cada recurso:

SINALEIRA: Sem straps colocados. O relé ficará ativado o tempo todo e somente desativará quando o portão acabar de fechar. Ficarà desligado com o portão parado e fechado.

LUZ GARAGEM 1 MINUTO: Strap na posição A somente. O relé ficará ativado o tempo todo e desativará somente 1 minuto depois de o portão fechar completamente. Depois ficará desligado com o portão parado e completamente fechado.

LUZ GARAGEM 2 MINUTOS: Strap na posição B somente. O mesmo do anterior, mas com tempo de 2 minutos

TRAVA: Straps nas posições A e B. O relé ativará na abertura do portão durante dois segundos depois que um comando for dado e ele estiver completamente fechado. Quando ele estiver configurado neste modo, a central atrasa a abertura do portão em 1 s, para dar tempo de destravar a trava elétrica. Ao fechar o portão a trava é novamente acionada 2 segundos antes de chegar ao batente e desliga ao encontrar o fim de curso.

ABERTO: Strap na posição C somente. O relé ativará enquanto o portão estiver totalmente aberto. Irá desativar caso contrário.

FECHADO: Straps nas posições A e C. O relé ativará enquanto o portão estiver totalmente fechado. Irá desativar caso contrário.

ANDANDO: Straps nas posições B e C. O relé ficará ativado enquanto o portão estiver em movimento e desativará com o portão parado em qualquer posição.

ALARME: Straps nas posições A, B e C. Quando o portão for tirado do fim de curso fechado enquanto estiver parado, isso significa uma violação, isto é, o portão foi deslocado manualmente por uma pessoa. Neste caso o relé ativará e ficará ligado por 5 minutos, podendo acionar uma sirene ou um setor de um alarme. Um comando na botoeira ou controle remoto desativa o relé antes de completar os 5 minutos e neste caso o comando é ignorado para abertura do portão. Se alguém segurar o portão durante o fechamento e a central não detectar o final de curso, o relé também ativará.

ENTRADA PARA RECEPTORES EXTERNOS

Pode-se colocar um receptor externo 12Vcc para acionar a central. Um conector de quatro vias, identificado como "Receptor Externo" é disponibilizado para isso. O receptor deve estar configurado para PULSO.

GARANTIA

A Acton Indústria e Comércio de Eletroeletrônicos LTDA, localizada à Rua Vereador Ariel Fragata, nº 207, Distrito de Lácio, Marília—SP, CEP 17539-068, CNPJ nº. 07.935.049/0001-85, Inscr. Estadual nº. 438.228.518.117, garante este produto contra defeitos de projeto, fabricação, montagem e/ou solidariamente em decorrência de vícios de projeto que torne impróprio ou inadequado ao uso a que se destina pelo prazo de 12 meses, a partir da data de aquisição, comprovada pela nota fiscal ao consumidor. Em caso de defeito no período de garantia, a responsabilidade da Acton limita-se ao conserto ou substituição do aparelho de sua fabricação.

Esta garantia exclui:

- Defeitos provocados por acidentes ou agentes da natureza, tais como: raios, inundações, desabamentos, etc;
- Defeitos provocados por rede elétrica imprópria ou em desacordo às instruções de instalação;
- Se o produto não for empregado ao fim que se destina;
- Se o produto não for utilizado em condições normais;
- Defeitos provocados por acessórios ou equipamentos acoplados ao produto;
- Defeitos provocados por variação na rede elétrica, picos de tensão e descargas inclusive surtos;
- Custos de retirada e reinstalação, bem como transporte até a fábrica;
- Danos de qualquer espécie consequentes de problema no produto, bem como perdas causadas pela interrupção do uso.