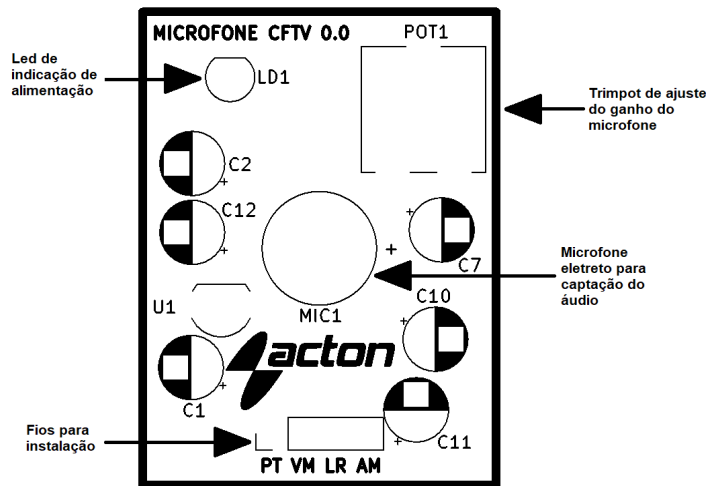




Microfone p/ CFTV

DIAGRAMA BÁSICO



DESCRIÇÃO DOS FIOS

(PT) PRETO – Alimentação Negativo GND
(VM) VERMELHO – Alimentação Positivo +9V a +12V.
(LR) LARANJA – Saída de Áudio 600Ω
(AM) AMARELO – Saída de Áudio 300Ω

CARACTERÍSTICAS DO PRODUTO

→ Alimentação 9V a 12V DC;
→ Consumo 10~15mA;
→ Faixa de áudio 300 Hz a 5 KHz;
→ Saídas de Áudio 300Ω e 600Ω;
→ LED de indicação de alimentação.

COMO FUNCIONA

O Microfone CFTV ACTON foi projetado para captação do áudio ambiente e transmissão para DVRs e placas de captura para CFTV.

O ajuste de ganho (volume) do microfone é feito da seguinte forma:

- Sentido Horário: Diminui
- Sentido Anti-horário: Aumenta

INFORMAÇÕES IMPORTANTES:

→ Para melhor qualidade na conexão é recomendado uso de cabo coaxial 50Ω ou 75Ω.

→ Não é recomendado passar os fios da saída de áudio próximos aos fios da rede elétrica, antenas de rádio/TV e equipamentos com alta distorção harmônica (ex.: reatores eletrônicos, lâmpadas fluorescentes).

GARANTIA

A Acton Indústria e Comércio de Eletroeletrônicos LTDA, localizada à Rua Vereador Ariel Fragata, nº 207, Bairro José Ferreira da Costa, Marília - SP, CEP 17539-068, CNPJ nº. 07.935.049/0001-85, Inscr. Estadual nº. 438.228.518.117, garante este produto contra defeitos de projeto, fabricação, montagem e/ou solidariamente em decorrência de vícios de projeto que torne impróprio ou inadequado ao uso a que se destina pelo prazo de 12 meses, a partir da data de aquisição, comprovada pela nota fiscal ao consumidor. Em caso de defeito no período de garantia, a responsabilidade da Acton limita-se ao conserto ou substituição do aparelho de sua fabricação.

Esta garantia exclui:

- Defeitos provocados por acidentes ou agentes da natureza, tais como: raios, inundações, desabamentos, etc.;
- Defeitos provocados por rede elétrica imprópria ou em desacordo às instruções de instalação;
- Se o produto não for empregado ao fim que se destina;
- Se o produto não for utilizado em condições normais;
- Defeitos provocados por acessórios ou equipamentos acoplados ao produto;
- Defeitos provocados por variação na rede elétrica, picos de tensão e descargas inclusive surtos;
- Custos de retirada e reinstalação, bem como transporte até a fábrica;
- Danos de qualquer espécie consequentes de problema no produto, bem como perdas causadas pela interrupção do uso.